



# AT20B Transformer

**PRODUCT DATA**



## FEATURES

This transformer qualifies as an approved Class 2 product without the use of any fusible links for overload protection.

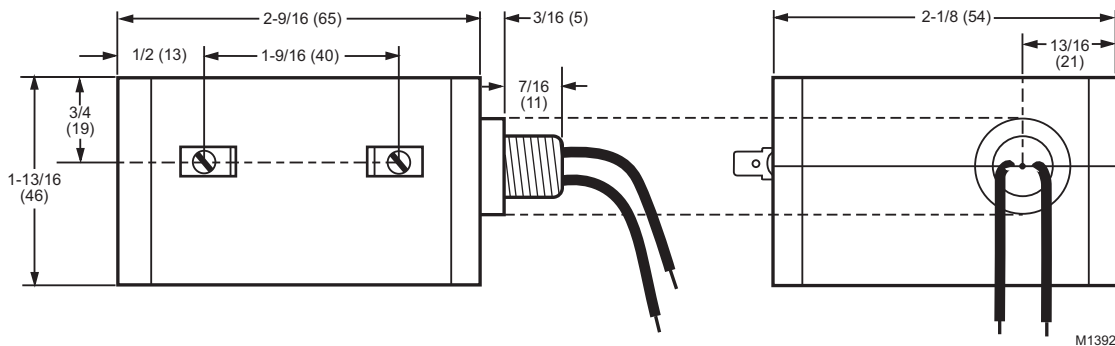
- Unique, clean, stylish appearance.
- Highly isolated case requires no extra grounding.
- Rugged, high impact resistant enclosure.
- Integral 1/2-in. conduit nipple mouting.
- Slot screw/male quick connect secondary terminals.
- Fuseless energy limited winding.

## APPLICATION

The AT20B is suitable for use with various Resideo gas valves, switching relays (not having built-in transformers), thermostats, power humidifiers and motorized vales.

## SPECIFICATIONS

Frequency: 60 Hz.  
 Primary Voltage: 120V.  
 Secondary Voltage (open circuit): 28V.  
 Primary Connections: 180 mm (7 in.) lead wires.  
 Secondary Connections: Slot screw / 6 mm (1/4 in.) male quick connects.  
 Output Rating: 20 VA @ 25 V with 100% power factor.  
 CSA Certified: File # 169626.  
 UL Listed: File # E126807.





# AT41A Transformer

**PRODUCT DATA**



## FEATURES

This transformer qualifies as an approved Class 2 product without the use of any fusible links for overload protection.

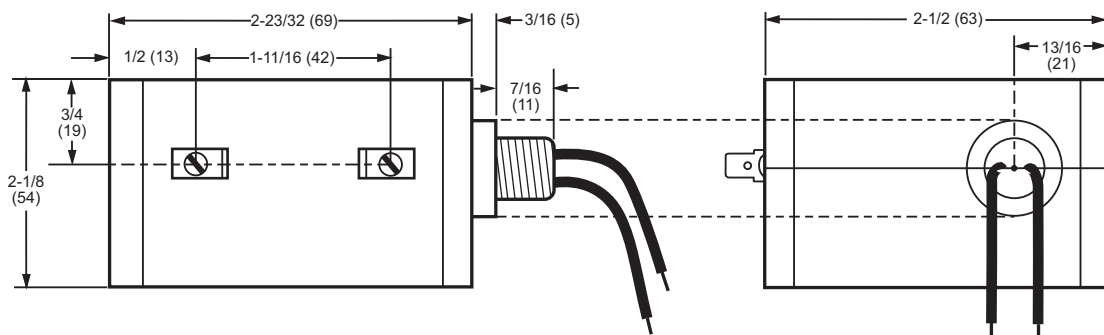
- Unique, clean, stylish appearance.
- Highly isolated case requires no extra grounding.
- Rugged, high impact resistant enclosure.
- Integral 1/2" conduit nipple mouting.
- Slot screw/male quick connect secondary terminals.
- Fuseless energy limited winding.

## APPLICATION

The AT41A is suitable for use with various Resideo gas valves, switching relays (not having built-in transformers), thermostats, power humidifiers and motorized vales.

## SPECIFICATIONS

Temperature rating: -40°C to 70°C.  
 Frequency: 60 Hz.  
 Primary Voltage: 120V.  
 Secondary Voltage (open circuit): 28V.  
 Primary Connections: 180 mm (7 in.) lead wires.  
 Secondary Connections: Slot screw / 6 mm (1/4") male quick connects.  
 Output Rating: 40 VA @ 25 V with 100% power factor.  
 CSA Certified: File # 169626.



M13925



Resideo Technologies, Inc.  
 1985 Douglas Drive North, Golden Valley, MN 55422  
 1-800-468-1502  
 68-0300EF-03 M.S. Rev. 08-20 | Printed in United States

www.resideo.com

# Transformateur AT20B

## NOTICE TECHNIQUE



## APPLICATION

Le transformateur AT20B peut être utilisé avec des vannes à gaz, des relais de commutation (sans transformateur intégré), des thermostats, des humidificateurs électriques et des vannes motorisées de Resideo.

## CARACTÉRISTIQUES

Le transformateur AT20B est reconnu comme produit approuvé de classe 2 sans utilisation d'un élément fusible comme protection contre les surcharges.

- Allure exceptionnelle, propre et moderne.
- Boîtier hautement isolé n'exigeant pas de mise à la terre additionnelle.
- Enceinte robuste et très résistante aux chocs.
- Manchon fileté intégré pour conduit de 1/2 po.
- Bornes du secondaire à vis à fente ou à connexion rapide mâle.
- Enroulement de limitation d'énergie sans élément fusible.

## FICHE TECHNIQUE

Fréquence : 60 Hz.

Tension au primaire : 120V.

Tension au secondaire (circuit ouvert) : 28V.

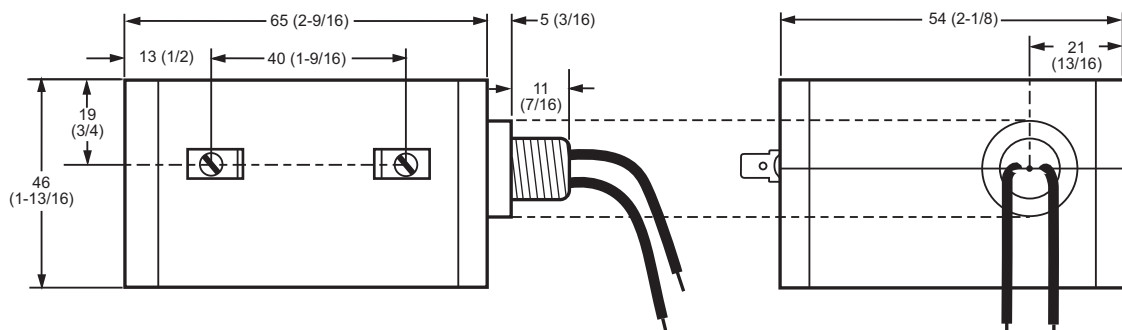
Raccordement au primaire : fils conducteurs de 180 mm (7 po)

Raccordement au secondaire : bornes à vis à fente ou connexion rapide mâle de 6 mm (1/4 po).

Puissance de sortie : 20 VA sous 25 V avec facteur de puissance de 100 %.

Certifié CSA, dossier n° 169626.

Répertorié UL, dossier n° E126807.



MC13924

# Transformateur AT41A

## NOTICE TECHNIQUE



## APPLICATION

Le transformateur AT41A convient aux différents relais de commutation (qui n'ont pas de transformateur intégré), vannes à gaz, thermostats, humidificateurs et vannes motorisées de Resideo.

## CARACTÉRISTIQUES

Ce transformateur est un produit de classe 2 qui ne nécessite pas de fusible comme protection contre les surcharges.

- Conception unique aux lignes définies
- Boîtier isolé qui ne requiert aucune mise à la terre
- Enceinte robuste qui résiste aux chocs
- Installation à l'aide d'un manchon pour conduit de 1/2 po intégré
- Bornes du secondaire à vis à fente et à connecteurs mâles à connexion rapide
- Enroulement à sortie limitée (aucun fusible nécessaire)

## FICHE TECHNIQUE

Température nominale : -40 °C à 70 °C

Fréquence : 60 Hz

Tension au primaire : 120 V

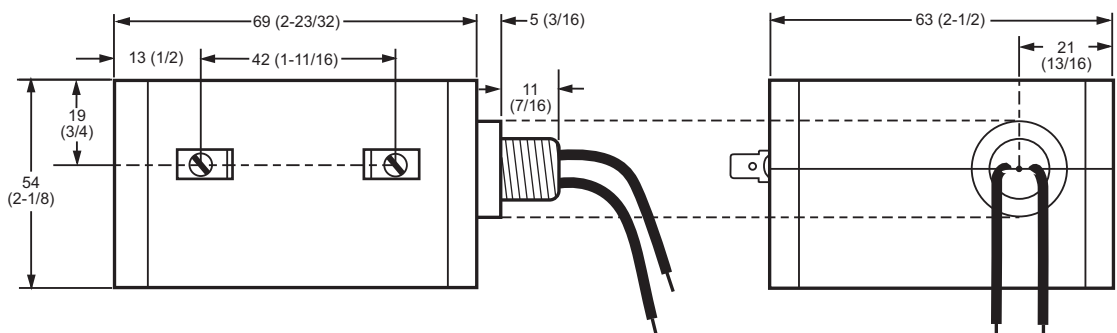
Tension au secondaire (circuit ouvert) : 28 V

Connexions du primaire : Fils conducteurs de 180 mm (7 po)

Connexions du secondaire : Vis à fente de 6 mm (1/4 po) connecteurs mâles à connexion rapide

Sortie nominale : 40 VA sous 25 V avec facteur de puissance de 100 %

Certifié CSA : Dossier numéro 169626.



MC13925